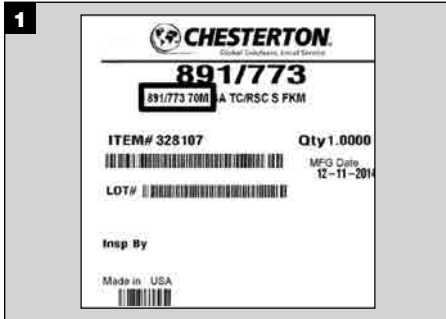
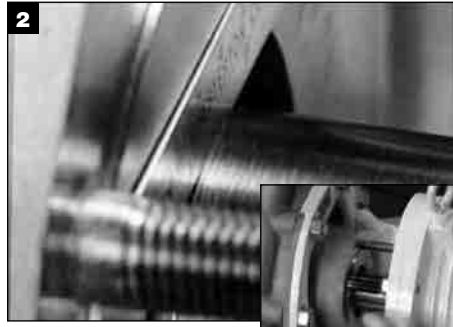


Komponenttitiivisteen 891/880 asennusohjeet

Suuret koot 68–200 mm (2,750–8,000")



Katso osan tunnistustiedot ja akselin läpimitta kyltistä. Määritä, onko roottoriyksikkö lyhyt versio (SH = lyhyt roottori).



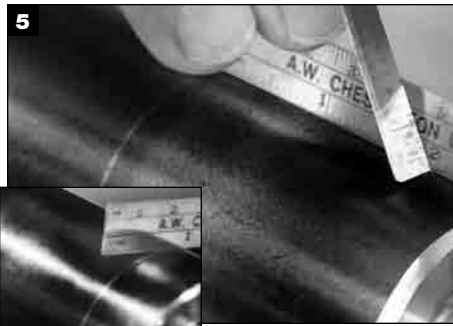
Katso sivulla 2 olevista asennuskuvista viitepisteet, joista asennusmitat mitataan. Suihkuta viitepisteen alueella olevalle akselille merkintänestettä ja merkitse kohta.



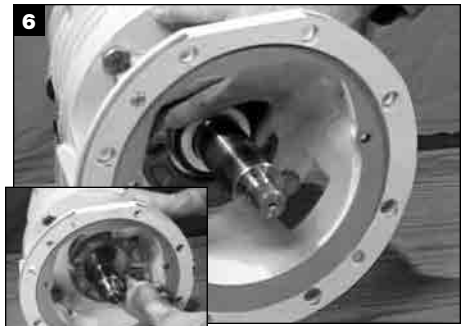
Poista runkokappale laitteesta.

891 – METRIC (all dimensions are in millimeters)						
Shaft	714	719	723	777	725	755
68				48.9		
70		49.2		48.9		
75		55.5		55.3		
80		55.5		55.3		
85		55.5		55.3		
90		55.5		55.3		63.5
95				55.3		70.7
100	55.5			55.3		70.7
110				55.3		
120						
125						
130						

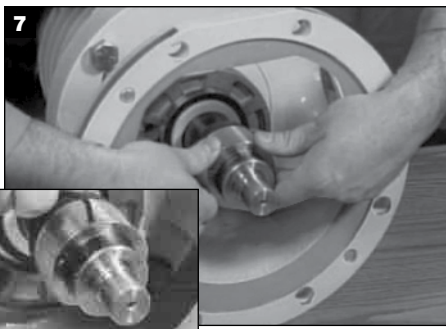
Määritä mitta sivulla 3 olevien taulukoiden avulla kyltissä mainitun mallinumeron ja akselin läpimitan kohdalta. Laske asennusmitta sivulla 2 olevista kuvista.



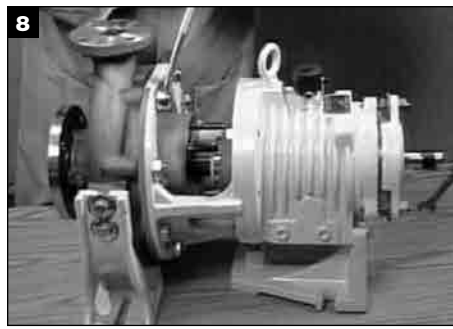
Suihkuta merkintänestettä akselin päähän ja mittaa ja merkitse asennusmitta viitepisteestä.



Liu'uta laippa ja sitten kiinteä tiivistepinta akselia pitkin. Paina kiinteä tiivistepinta laippaan, jos se on asennettu o-renkaan kanssa.



Levitä ohut kerros rasvaa akselin o-renkaalle ja työnnä roottoriyksikkö akseliin niin, että yksikön takaosa on kohdistettu mitatun merkin kanssa. Kiristä kaikki kiinnitysruuvit tasaisesti.

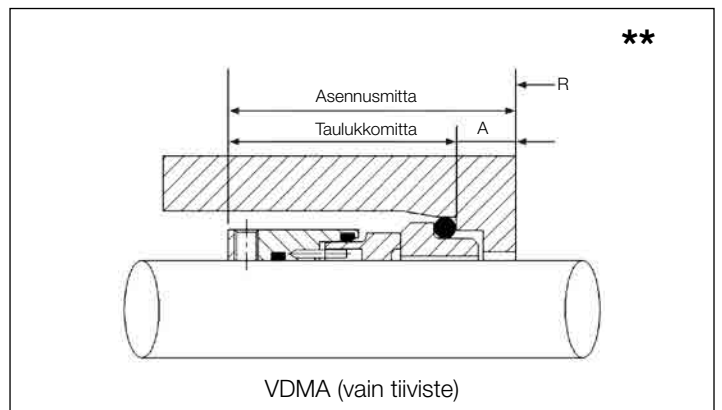
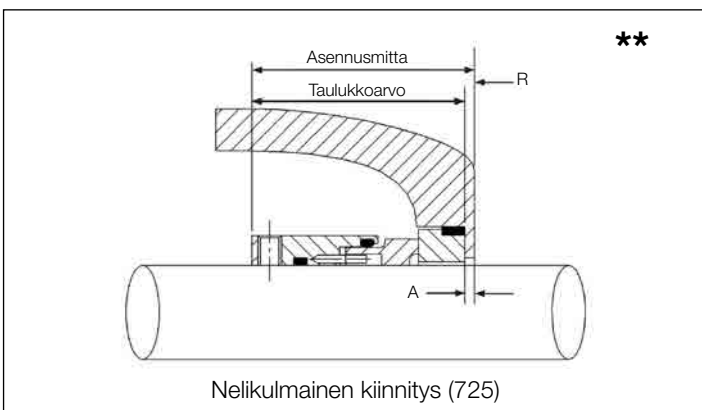
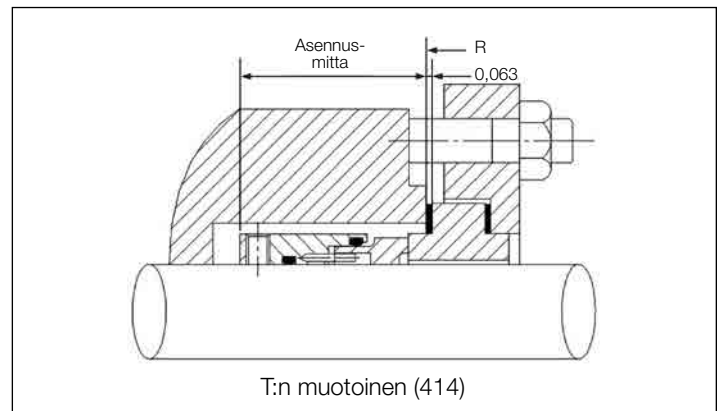
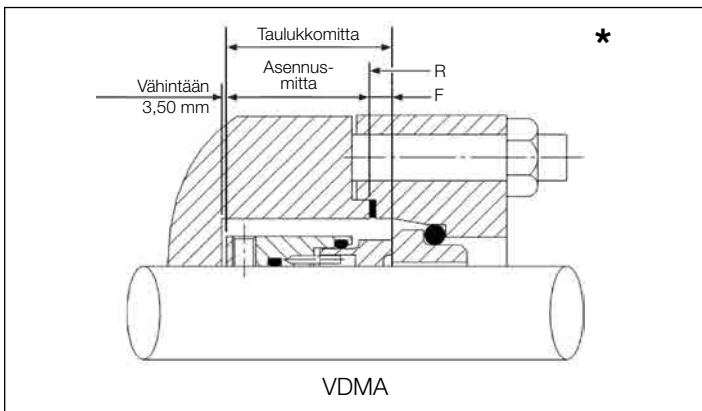
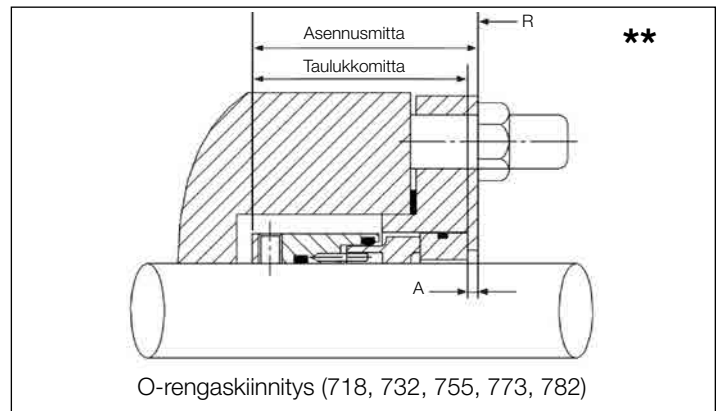
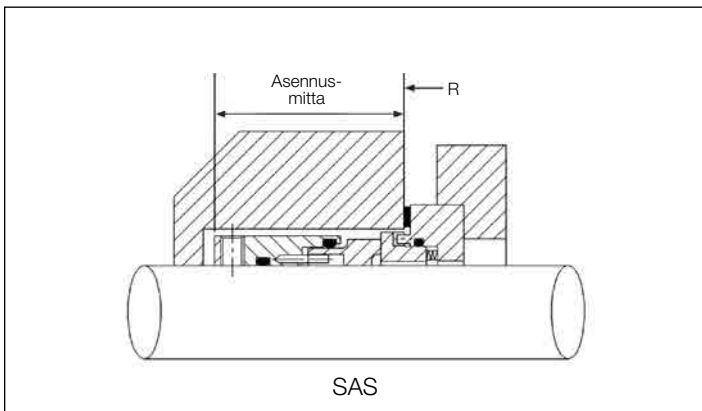
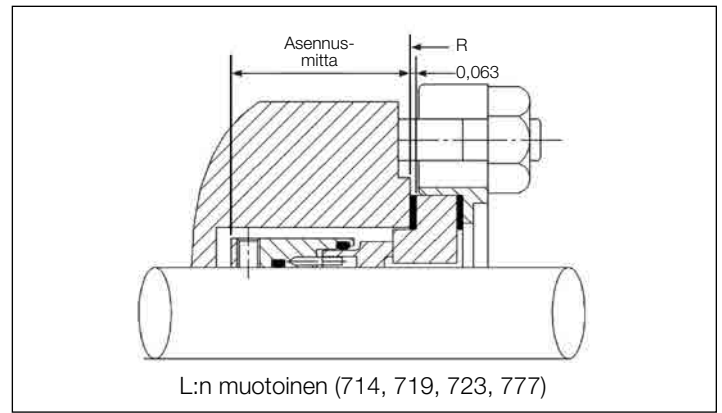
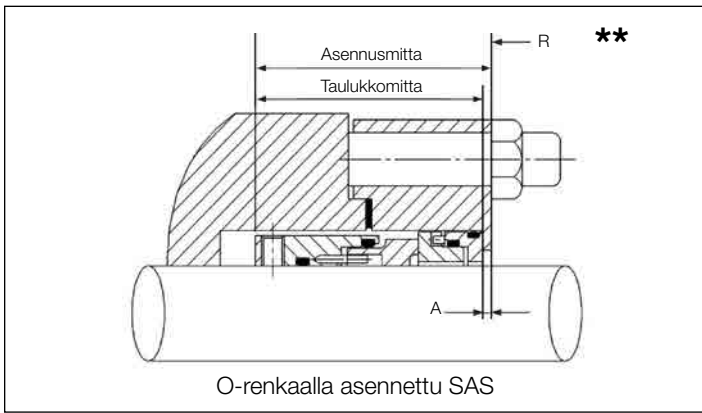


Kokoa runkokappale (takakansi) uudelleen laitteeseen.



Työnnä kiinteä tiivistepinta laippaan ja kiinnitä laippa tiivistepesän pintaan.

ASENNUSKUVAT



R = viitepiste

**Asennusmitta = taulukkomitta + "A"

*Asennusmitta = taulukkomitta - "F"

MITTATIEDOT

	Akseli	714	719	723	777	725	755	718	773	732	VDMA	SAS	SAS	D	E	
											Vain tiiviste	Laippa				
891 – METRISET KOOT (kaikki mitat ovat millimetreinä)	68				48,9									147	152	
	70		49,2		48,9				60,4	60,4	59,4	44,4		148	152	
	75		55,5		55,3				66,7	66,7	65,8	50,8		234	238	
	80		55,5		55,3				70,7	70,7	70,7	66,3		236	240	
	85		55,5		55,3				70,7	70,7	70,7	66,3		237	241	
	90		55,5		55,3		63,5		70,7	70,7	70,7	66,3		239	243	
	95				55,3		70,7		70,7	70,7	70,7	66,3	50,8	240	244	
	100	55,5			55,3		70,7		70,7	70,7	70,7	66,3	50,8	54	242	246
	110				55,3							66,3	50,8		246	249
	120										111,9				351	356
	125														353	358
	130									111,9					354	360
	135														356	362
	140														357	362
	145														359	363
	150														361	364
	155										111,9				361	365
	160								111,9						363	366
	165														363	366
	170														364	367
175														365	368	
180														366	369	
185														366	369	
190														367	370	
195														368	371	
200								111,9						369	372	
880 – METRISET KOOT (kaikki mitat ovat millimetreinä)	70		49,2		48,9				60,4	60,4	59,4	44,4		232	235	
	75		49,2		48,9				60,4	60,4	59,4	44,4		234	237	
	80		49,2		48,9				64,3	64,3	64,3	59,9	44,4	235	239	
	85		49,2		48,9				64,3	64,3	64,3	59,9	44,4	237	240	
	90		49,2		48,9				64,3	64,3	64,3	59,9	44,4	239	242	
	95				48,9		64,3		64,3	64,3	64,3	59,9	44,4	47,6	240	243
	100	49,2			48,9		64,3		64,3	64,3	64,3	59,9	44,4	242	245	
	110				48,9							59,9	44,4		245	249

D – Staattinen o-renkas

E – Dynaaminen o-renkas

	Akseli	714	719	723	725	755	718	773	782	732	ORM/ SAS	Aluslevykiinnitys		414	SAS	D	E
												Ei ADPT:tä	ADPT				
891 – TUJMAKOOT (kaikki mitat ovat tuumina)	2,750	2,19	2,19				2,63	2,63	2,63	2,63				2,19	2,25	232	236
	2,875	2,19	2,19			2,63	2,63	2,63	2,63	2,63	3,00				2,25	233	237
	3,000	2,19	2,19			2,63	2,63	2,63	2,63	2,63	3,00			2,19	2,25	234	238
	3,125	2,19	2,19				2,78	2,78	2,78	2,78				2,19	2,25	235	239
	3,250	2,19	2,19				2,78	2,78	2,78	2,78					2,25	236	240
	3,375	2,19	2,19			2,78	2,78	2,78	2,78	2,78				2,19	2,25	237	241
	3,500	2,19	2,19			2,78	2,78	2,78	2,78	2,78					2,25	238	242
	3,625	2,19	2,19							2,78	2,78				2,25	239	243
	3,750	2,19	2,19			2,78	2,78	2,78	2,78	2,78	2,78				2,25	240	244
	3,875	2,19					2,78	2,78	2,78	2,78	2,78					241	245
	4,000	2,19	2,19			2,78	2,78	2,78	2,78	2,78	2,78			2,25	242	246	
	4,125	2,19					2,78	2,78	2,78	2,78	2,78					243	247
	4,250	2,19				2,78	2,78	2,78	2,78	2,78	2,78			2,25	244	248	
	4,375	2,19	2,19			2,78	2,78	2,78	2,78	2,78	2,78			2,25	245	249	
	4,500	2,19				2,75	2,78	2,78	2,78	2,78	2,78				2,25	246	250
	4,625					4,41	4,41	4,41	4,41	4,41	4,41					350	356
	4,750	3,81				4,41	4,41	4,41	4,41	4,41	4,41					351	356
	5,000						4,41	4,41	4,41	4,41	4,41					353	358
	5,250						4,41	4,41	4,41	4,41	4,41					355	360
	5,500						4,41	4,41	4,41	4,41	4,41					357	362
5,750						4,41	4,41	4,41	4,41	4,41					359	363	
6,000							4,41	4,41	4,41	4,41					361	364	
6,250						4,41		4,41	4,41	4,41					362	365	
6,500							4,41	4,41	4,41	4,41					363	366	
6,750								4,41	4,41	4,41					364	367	
7,000						4,41			4,41	4,41					365	368	
7,250						4,41				4,41					366	369	
7,500							4,41		4,41	4,41					367	370	
7,750										4,41					368	371	
8,000							4,41			4,63					369	372	
880 – TUJMAKOOT (kaikki mitat ovat tuumina)	2,750	1,94	1,94				2,38	2,38	2,38	2,38				1,94	2,00	232	235
	2,875	1,94	1,94			2,38	2,38	2,38	2,38	2,38	2,75				2,00	233	236
	3,000	1,94	1,94			2,38	2,38	2,38	2,38	2,38	2,75			1,94	2,00	234	238
	3,125	1,94	1,94				2,53	2,53	2,53	2,53				1,94	2,00	235	238
	3,250	1,94	1,94				2,53	2,53	2,53	2,53					2,00	238	239
	3,375	1,94	1,94				2,53	2,53	2,53	2,53	2,53				2,00	237	240
	3,500	1,94	1,94			2,53	2,53	2,53	2,53	2,53	2,53			1,94	2,00	238	241
	3,625	1,94	1,94				2,53	2,53	2,53	2,53	2,53				2,00	239	242
	3,750	1,94	1,94			2,53	2,53	2,53	2,53	2,53	2,53				2,00	240	243
	3,875	1,94					2,53	2,53	2,53	2,53	2,53					241	244
	4,000	1,94	1,94			2,53	2,53	2,53	2,53	2,53	2,53			2,00	242	245	
	4,125	1,94					2,53	2,53	2,53	2,53	2,53					243	247
	4,250	1,94				2,53	2,53	2,53	2,53	2,53	2,53			2,00	244	247	
	4,375	1,94	1,94			2,53	2,53	2,53	2,53	2,53	2,53			2,00	245	249	
	4,500	1,94				2,53	2,53	2,53	2,53	2,53	2,53			2,00	246	249	
4,625					2,78	2,78	2,78	2,78	2,78	2,78					247	252	
4,750	2,19				2,78	2,78	2,78	2,78	2,78	2,78					248	252	

HUOMAUTUKSIA

Nämä ohjeet ovat yleisluontoisia. Asentajan oletetaan olevan perehtynyt tiivisteisiin ja tietenkin tehtänsä vaatimuksiin, jotta mekaanisia tiivisteitä voidaan käyttää menestyksellisesti. Epävarmoissa tapauksissa asentajan on pyydettävä apua joltakulta tehtaan henkilökuntaan kuuluvalta, joka on perehtynyt tiivisteisiin, tai lykättävä asennuksen suorittamista, kunnes tiivisteitä toimittavan liikkeen edustaja on käytettävissä. Kaikkia onnistuneeseen toimintaan tarvittavia toimintoja (lämmitys, jäähditys ja huuhtelu) sekä turvalaitteita on käytettävä hyväksi. Käyttäjän on tehtävä

näitä koskevat päätökset. Tämän ja muiden Chesterton-tiivisteiden käyttöä tiettyyn tarkoitukseen koskeva päätös on asiakkaan vastuulla. Mekaanista tiivistettä ei saa koskettaa mistään syystä sen ollessa toiminnassa. Lukitse tai kytke käyttölaite pois käytöstä, ennen kuin tiivisteeseen kosketaan. Mekaanista tiivistettä ei saa koskettaa sen ollessa kosketuksessa kuumien tai kylmien nesteiden kanssa. Varmista, että kaikki mekaanisen tiivisteiden materiaalit ovat yhteensopivia prosessinesteen kanssa. Tämä auttaa estämään mahdollisia henkilövahinkoja.

KÄYTTÖRAJAT

Painerajat:

Akselin koon, nopeuden ja pinnan yhdistelmän mukaan:

891

Alimmillaan 711 mm (28")Hg:n alipaine

Koot 18–30 mm enintään 21 bar
($\frac{3}{4}$ "–1 $\frac{1}{4}$ " (300 psi))

Koot 40–110 mm enintään 42 bar
(1 $\frac{3}{8}$ "–4 $\frac{1}{2}$ " (600 psi))

Koot 120–200 mm enintään 28 bar
(4 $\frac{3}{4}$ "–8") (400 psi)

880

Alimmillaan 711 mm (28")Hg:n alipaine

Koot 18–30 mm enintään 21 bar
($\frac{3}{4}$ "–1 $\frac{1}{4}$ " (300 psi))

Koot 40–200 mm enintään 28 bar
(1 $\frac{3}{8}$ "–8") (400 psi)

Lämpötilarajat:

Enintään 205 °C FKM:n kanssa

Enintään 150 °C EPDM:n kanssa

-18–260 °C FEPM:n kanssa

-30–230 °C FFKM:n kanssa

PALAUTUKSET

Tiivisteiden palauttaminen korjattavaksi ja vaaroista tiedottamista koskevat vaatimukset

Kaikkien Chestertonille palautettavien, käytössä olleiden tiivisteiden täytyy noudattaa vaaroista tiedottamista koskevia vaatimuksiamme. Saat tiivisteiden korjattavaksi tai analysoitavaksi palauttamista koskevat ohjeet skannaamalla QR-koodin mobiililaitteellasi tai verkkosivuiltamme osoitteesta

www.chesterton.com/Mechanical_Seal>Returns.



860 Salem Street
Groveland, MA 01834 USA
Puhelin: +1 781 438 7000 Faksi: +1 978 469 6528
www.chesterton.com

© 2015 A.W. Chesterton Company.
® Rekisteröity tavaramerkki. Sen omistaa ja sitä koskevan käyttöluvan myöntää USA:ssa ja muissa maissa A.W. Chesterton Company.

FORM NO. FI36471 REV. 1

Chestertonin ISO-sertifioinnit ovat saatavana osoitteesta www.chesterton.com/corporate/iso